

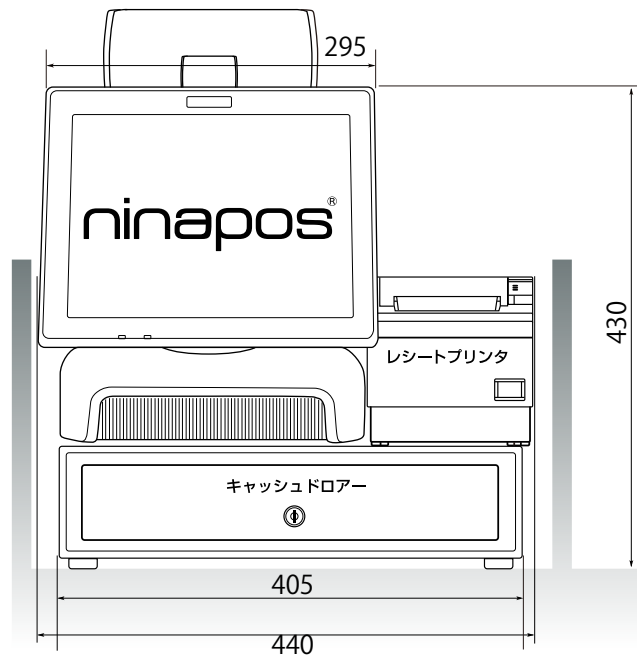
# ninapos<sup>®</sup> システム 寸法図

ninapos System Dimensional Drawing

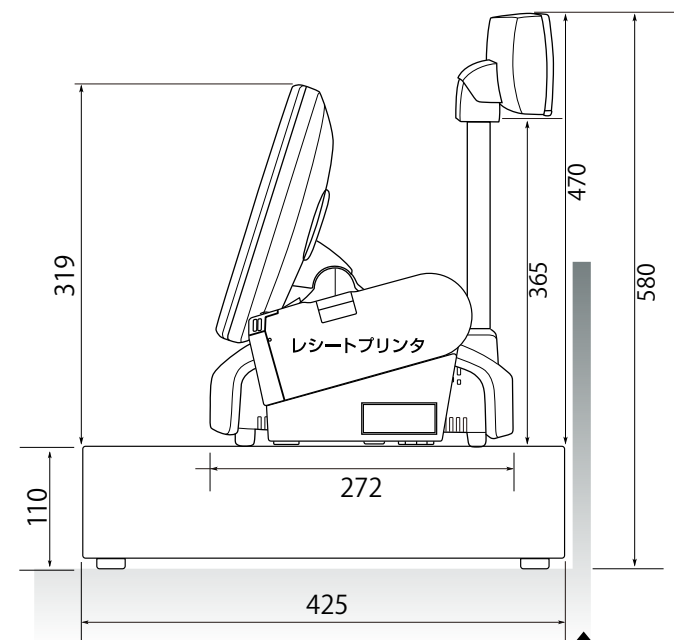
ninapos<sup>®</sup> + レシートプリンタ + キャッシュドロアー 配置イメージ

客面表示器 ポール一体型

FRONT VIEW



SIDE VIEW



【衝立(ついたて)の高さ】

客面表示器の上下可動領域を考慮したうえで  
キャッシュドロアー最下部から 約430mm~450mmを推奨します。

※寸法は目安となっております。改良・モデルチェンジなどにより、内容および仕様の一部が変更となる場合がございます。